
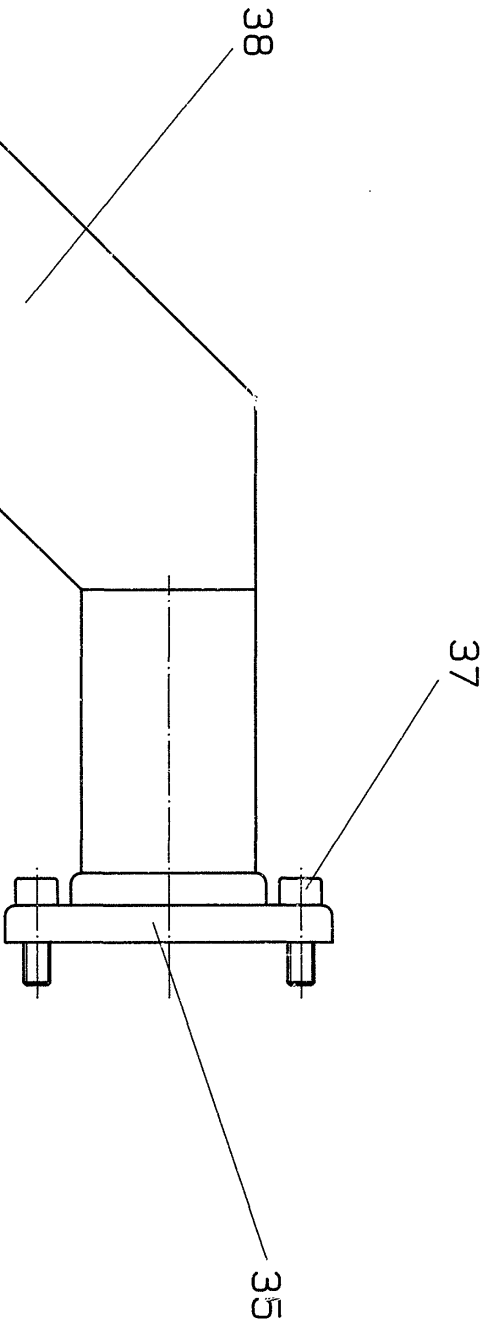
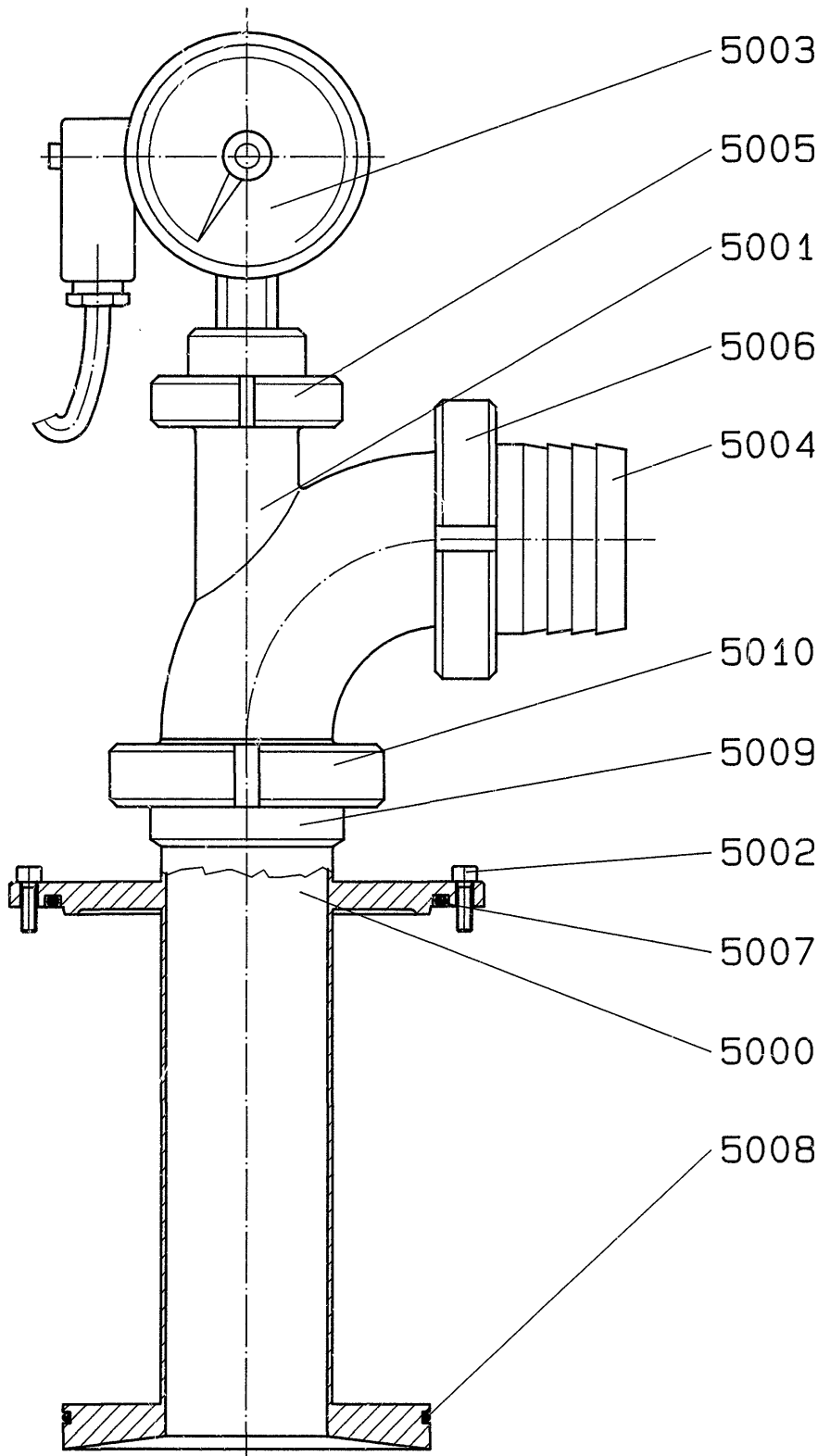
		KUNDE:		ZEICHNUNGS NR.: 50.10.782		DATUM: 19.10.94		NAME: TH	
		Bemerkungen:		Save Nr.: NS782		20.10.94		M. Eyer	
Corundum Stone Mill MK-360/A									
									



Maschine: MK-360									
Ind.	Änderung	Nr.	Datum	Name	Ind	Änderung	Nr.	Datum	Name
	Neu gezeichnet	2549	3.10.94	TH					
Auslauf, offen					Ersetzt durch:				
FRYMA Maschinen AG					Ersetzt für:				
Rheinfelden									
Zeichn.-Nr.					77.80.01				
Klassifik.-Nr.									
Maßstab		1:2		Datum		3.10.94		Name	
gezeichnet		Konstr. geprüft		Datum		3.10.94		Name	
Norm. geprüft		SAWA Nr.		Datum		14.10.94		Name	
		MBB001						M. Eyer	
CAD Ursprung: Zeichng. Sach-Nr. Klassifik.-Nr.									



865040

Ind.	Änderung	Nr.	Datum	Name	Ind	Änderung	Nr.	Datum	Name	Ersetzt durch:	
1	Pos. 5009 & 5010 neu		08.02.95	TH							
										Ersatz für:	
										50.10.776	
										Maßstab	Name
										1:2	12.10.94 TH
										Gezeichnet	
										Konstr. geprüft 8.2.95	
										Norm. geprüft 8.2.95 M. Eyer	
										Save Nr.	
										MS776A	
										Zeichn.-Nr.	
										50.10.776/1	
										Klassifik.-Nr.	

Zuführstutzen mit
Manometer

FRYMA Maschinen AG
Rheinfelden

Maschine: MK-360

CAD Ursprung: Zeichng. Sach-Nr. Klassifik.-Nr.

ITEMNO	SPECIFICATION	POS:	QUANTITY	MATERIAL	DRAWING NUMBER	
620460	MASCH.AUSF. MK-360		1,000	VITON	77.80.00	
=====	=====	=====	=====	=====	=====	=====
594082	GEHAEUSE,VORMONTIERT	46	1,000			
000208	SCREW WITH PIN	14	2,000			
010592	SEALING RING	24	4,000			
000849	SEAL	25	1,000			
000794	PACKING SLEEVE	101	1,000			
051098	SPACER SLEEVE	102	1,000			
051075	SLIDING RING (ROTOR)	105	1,000			
051055	PRESSURE SPRING	121	1,000			
051083	SEALING ELEMENT (STATOR)	122	1,000			
010591	SEALING RING	154	2,000			
010098	SCREW	158	4,000			
050892	O-RING	22	1,000			
090595	ARROW	10000	1,000			
090597	PLATE	10000	1,000			
000856	TAKE - OFF	10000	1,000			A
050893	O-RING	626	2,000			
050894	O-RING	627	1,000			
050374	O-RING 116 R	628	2,000			
000788	CENTRIFUGAL DISC	7	1,000			A
021288	THREADED STUD	903	2,000			
020766	BEND	904	2,000			
021291	CONNECTION HOSE	905	1,000			
020952	BALL COCK	906	1,000			
010416	SEALING RING	910	1,000			
010646	MICRO-HANDWHEEL	56	1,000			
000814	CLAMP PIECE	58	1,000			
000815	CLAMP PIECE	59	1,000			
010241	SCREW	60	1,000			
010459	CAPSTAN HEAD SCREW	61	1,000			
010951	CYLINDRICAL PIN	62	1,000			
010214	HEADLESS SCREW	63	2,000			
000848	SEAL	64	1,000			

ITEMNO	SPECIFICATION	POS:	QUANTITY	MATERIAL	DRAWING NUMBER
008587	SUPPORTING RING ROTOR	65	1,000		
010101	SCREW	66	12,000		
008588	SUPPORTING RING STATOR	67	1,000		
011220	LUBRICATING NIPPLE	68	2,000		
010579	NEEDLE BEARING	69	1,000		
000809	SET COLLAR	71	1,000		
000810	SET COLLAR	72	1,000		
010214	HEADLESS SCREW	73	2,000		
000811	SUPPORTING RING	74	1,000		
010071	SCREW	75	6,000		
000812	WORM	76	1,000		
010615	CYLINDRICAL PIN	77	1,000		
000861	SHAFT	78	1,000		
000813	BUSH	79	2,000		
010293	SPRING COTTER	80	1,000		
010251	CYLINDRICAL PIN	81	5,000		
010225	SCREW	82	5,000		
010365	NUT	83	5,000		
010403	WASHER	84	5,000		
000455	NIPPLE	88	2,000		
010956	SPRING COTTER	89	2,000		
008586	STONEPLATE	95	1,000		
001164	SPACER PIECE	110	1,000		
000800	WASHER	33	2,000		
000801	WASHER	34	2,000		
041495	GRINDING DISC.GRIT 46	98	1,000		
041496	GRINDING DISC.GRIT 60	99	1,000		
594080	GEWINDEFLANSCH,VORMONT.	50	1,000		
010365	NUT	8	1,000		
010403	WASHER	9	1,000		
000822	SEAL	36	1,000		
010025	SCREW	15	4,000		
010386	SPRING RING	16	4,000		
000450	MOTOR CENTRIFUGAL DISC	41	1,000		

ITEMNO	SPECIFICATION	POS:	QUANTITY	MATERIAL	DRAWING NUMBER
010201	HEADLESS SCREW	47	2,000		
050247	O-RING 147 R	44	1,000		
050135	O-RING 229 R	106	1,000		
050157	O-RING 240 R	107	1,000		A

ITEMNO	SPECIFICATION	POS:	QUANTITY	MATERIAL	DRAWING NUMBER
677029	AUSLAUF, OFFEN		1,000		77.80.01/1
008594	DISCHARGE FLANGE	35	1,000		
010110	SCREW	37	6,000		
000823	OUTLET SHEET	38	1,000		A

ITEMNO	SPECIFICATION	POS:	QUANTITY	MATERIAL	DRAWING NUMBER
865040	ZUFUEHRST.MIT MANOMETER		1,000	VITON	50.10.776
000835	FEEDING STUD	5000	1,000		
023024	T-BEND	5001	1,000		
010087	SCREW	5002	12,000		
022786	PRESSURE GAUGE	5003	1,000		
023037	THREADED STUD	5004	1,000		
020883	SEALING RING DN 40	5005	1,000		
020885	SEALING RING DN 65	5006	2,000		
050895	O-RING	5007	1,000		
050250	O-RING 255 R	5008	1,000		A
021928	TAPERED STUD	5009	1,000		
020009	SLOTTED NUT DN 65	5010	1,000		
090165	SPANNER WRENCH DN25-100	10000	1,000		