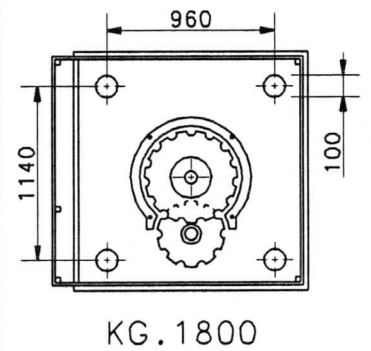


DISPOSIZIONE PIEDI DI APPOGGIO E CARICHI
POSITION OF SUPPORT FEET AND BURDENS
SOCKELABSTÄNDE UND BELASTUNG
POSITION PIEDS D'APPUI ET POIDS
DISPOSICION PIES DE SOPORTE Y CARGAS



CLIENTE: PIERREL S.P.A. NAZ. ITALIA
MACCHINA: F57V/3Z-K-TDB-CA -ST



SCALA	SOSTITUISCE IL:
1 : 20	SOSTITUITO DAL:
DATA	CODICE
05/10/94	LA000065.01